

## Modulární varná zařízení 900XP - Chlazená podestavba, 2 zásuvky, š. 1200mm, R290

POL. #: \_\_\_\_\_

MODEL #: \_\_\_\_\_

PROJEKT # \_\_\_\_\_

SIS # \_\_\_\_\_

AIA # \_\_\_\_\_



391602 (E9TTAECOMIN)

PODESTAVBA CHLAZENÁ, 2  
ZÁSUVKY, 1200MM-R290

### Zkrácená specifikace

#### Položka č.

Vestavěná chladicí jednotka. Provozní teplota: -2°/+10°C. 2 zásuvky, chladivo R290, automatické odtávání. Pro instalaci pod top zařízení řady 900XP. Dodává se s výškově stavitelnými nohama. Vnější panely z nerezové oceli s povrchovou úpravou Scotch Brite. Tropikalizované provedení pro provoz v okolní teplotě do +43°C. Pravoúhlé boční hrany umožňují přesné a přiléhavé spojení mezi moduly.

### Hlavní funkce a vlastnosti

- Na podestavbu lze umístit většinu modulů řady XP900 v provedení bez podestavby. Pro více informací kontaktujte technické oddělení Electrolux Professional nebo prověřte kompatibilitu v návodu k obsluze.
- Nastavitelná teplota skladování v rozmezí od -2° C do +10°C.
- Nucená cirkulace vzduchu pro rychlé chlazení a rovnoměrné rozložení teploty
- Automatické rozmrazování s následným odpařením kondenzátu
- GN kompatibilita
- Určeno pro instalaci do modulárního varného bloku

### Konstrukce

- Nerezová konstrukce s leštěním Scotch Brite pro maximální hygienický standard.
- Dostatečně dimenzovaná, vestavěná chladicí jednotka.
- Přístup k hlavním komponentům skrze přední panel.
- Zařízení je dodáváno s 150mm výškově nastavitelnými nohama z nerezové oceli. Nohy lze vysunout až na 250mm.

### Udržitelnost

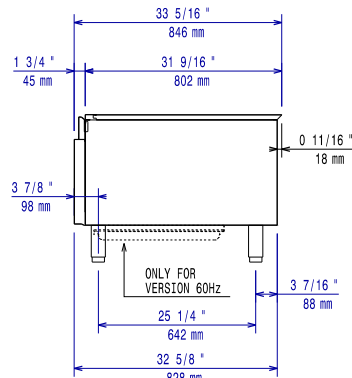
- CFC a HCFC free (vysoce ekologické chladivo: R290).

### Extra příslušenství

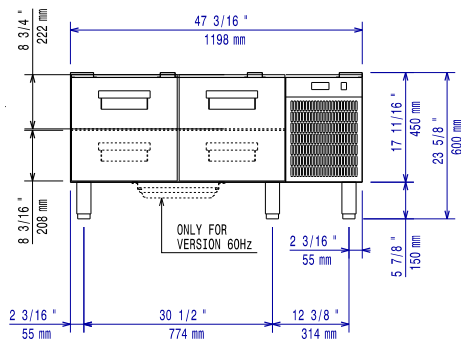
- Sada pro ukotvení nohou k podlaze. Vhodné pro koncové moduly u instalací linky u zdi nebo při použití systému přemostění. PNC 206136
- Nerezové opláštění nohou - přední, š. 1200mm, pro zvláštní instalaci na stavební sokl o výšce 100mm PNC 206151
- Nerezové opláštění nohou - přední, š. 1200mm. Nelze pro chladicí-mrazicí podestavbu. PNC 206178
- Zadní krycí panel, š. 1200mm, řady 900 a 700 PNC 206376
- Výztuha dna podestaveb (sada 2 předozadních nosníků) pro instalaci na kolečka. Určeno pro řadu 900 PNC 206430
- Kolečka - sada 6ti kusů (3 z toho s brzdou) PNC 206432

SCHVÁLENO: \_\_\_\_\_

Zepředu

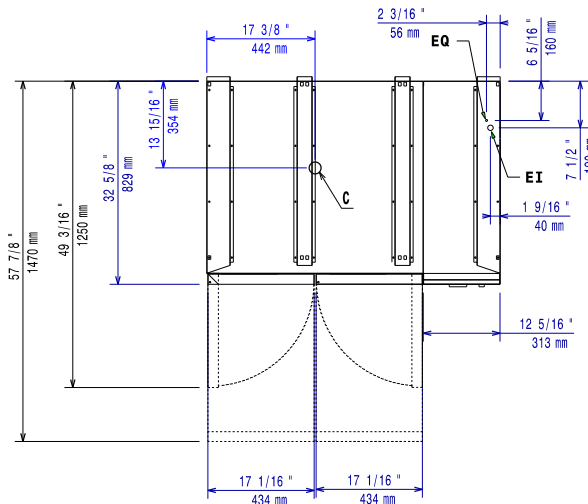


Boční



EI = Elektrické napojení

Shora



## Elektro

Napětí:	220-230 V/1N ph/50 Hz
Příkon max:	0.44 kW
Celkový příkon:	0.44 kW

## Hlavní informace

Vnější rozměry, Šířka	1200 mm
Vnější rozměry, Hloubka	830 mm
Vnější rozměry, Výška	600 mm
Netto váha:	114 kg
Přepravní váha:	119 kg
Přepravní výška:	830 mm
Přepravní šířka:	1060 mm
Přepravní hloubka:	1300 mm
Přepravní objem:	1.14 m <sup>3</sup>
Počet zásuvek	2
Blto objem:	140 L

## Chladicí údaje

Výkon kompresoru:

## Udržitelnost

Typ chladiva:	R290
Hmotnost chladiva:	85 g

 Modulární varná zařízení  
 900XP - Chlazená podestavba, 2 zásuvky, š. 1200mm, R290

Společnost si vyhrazuje právo provádět změny v produktech bez předchozího upozornění. Všechny informace byly správné v době tisku.